

# ISOTEC

PRODUTOS PARA METALURGIA

---



**ISOTEC IND COM PROD METALURGIA LTDA**

Rua Rio Negro, 400 – Jd Jockey Club

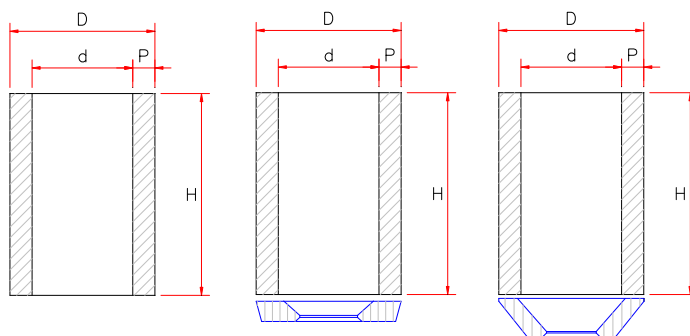
Cep. 13565-060 – São Carlos – SP

Fones: (16) 3361.1180 – 3361.8745

E-mail: [iso\\_tec@uol.com.br](mailto:iso_tec@uol.com.br)

---

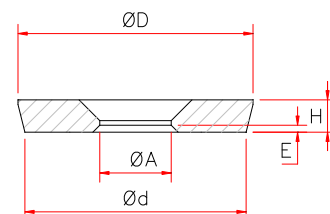
## Luva Cilíndrica Paralela Aberta (CPA) - Aberta



| Tipo       | Dimensões |     |    |     | cm <sup>3</sup><br>Volume | Módulos |         |         | Peso de Metal Líquido |               |        |
|------------|-----------|-----|----|-----|---------------------------|---------|---------|---------|-----------------------|---------------|--------|
|            | mm        |     |    |     |                           | cm      |         |         | kg                    |               |        |
|            | ØD        | Ød  | P  | H   |                           | ISO 200 | EXO 300 | EXO 400 | Alumínio              | Ferro Fundido | Aço    |
| CPA-2x4    | 72        | 50  | 11 | 100 | 196,3                     | 1,33    | 1,41    | 1,61    | 0,47                  | 1,35          | 1,34   |
| CPA-2x6    | 74        | 50  | 12 | 150 | 294,5                     | 1,38    | 1,47    | 1,67    | 0,70                  | 2,03          | 2,00   |
| CPA-60x120 | 84        | 60  | 12 | 120 | 339,3                     | 1,60    | 1,69    | 1,93    | 0,80                  | 2,34          | 2,31   |
| CPA-2,5x6  | 87        | 63  | 12 | 150 | 460,2                     | 1,70    | 1,80    | 2,05    | 1,09                  | 3,18          | 3,13   |
| CPA-3x3    | 101       | 75  | 13 | 75  | 331,3                     | 1,80    | 1,91    | 2,18    | 0,79                  | 2,29          | 2,25   |
| CPA-3x4    | 101       | 75  | 13 | 100 | 441,8                     | 1,89    | 2,01    | 2,29    | 1,05                  | 3,05          | 3,00   |
| CPA-3x5    | 101       | 75  | 13 | 125 | 552,2                     | 1,96    | 2,07    | 2,36    | 1,31                  | 3,81          | 3,76   |
| CPA-3x6    | 101       | 75  | 13 | 150 | 662,7                     | 2,00    | 2,12    | 2,42    | 1,57                  | 4,57          | 4,51   |
| CPA-3,5x6  | 114       | 88  | 13 | 150 | 902,0                     | 2,29    | 2,42    | 2,77    | 2,14                  | 6,22          | 6,13   |
| CPA-4x4    | 128       | 100 | 14 | 100 | 785,4                     | 2,40    | 2,54    | 2,90    | 1,86                  | 5,42          | 5,34   |
| CPA-4x6    | 130       | 100 | 15 | 150 | 1178,1                    | 2,57    | 2,72    | 3,11    | 2,79                  | 8,13          | 8,01   |
| CPA-4x8    | 130       | 100 | 15 | 200 | 1570,8                    | 2,67    | 2,82    | 3,22    | 3,72                  | 10,84         | 10,68  |
| CPA-4,5x8  | 143       | 113 | 15 | 200 | 1900,7                    | 2,90    | 3,07    | 3,51    | 4,50                  | 13,11         | 12,92  |
| CPA-5x5    | 157       | 125 | 16 | 125 | 1534,0                    | 3,00    | 3,18    | 3,63    | 3,64                  | 10,58         | 10,43  |
| CPA-5x6    | 157       | 125 | 16 | 150 | 1840,8                    | 3,10    | 3,28    | 3,75    | 4,36                  | 12,70         | 12,52  |
| CPA-5x7,5  | 159       | 125 | 17 | 188 | 2270,3                    | 3,21    | 3,40    | 3,88    | 5,38                  | 15,67         | 15,44  |
| CPA-5x9    | 160       | 125 | 18 | 225 | 2761,2                    | 3,29    | 3,48    | 3,98    | 6,54                  | 19,05         | 18,78  |
| CPA-6x6    | 186       | 150 | 18 | 150 | 2650,7                    | 3,60    | 3,81    | 4,35    | 6,28                  | 18,29         | 18,02  |
| CPA-6x9    | 188       | 150 | 19 | 225 | 3976,1                    | 3,86    | 4,08    | 4,66    | 9,42                  | 27,43         | 27,04  |
| CPA-7x7    | 219       | 175 | 22 | 175 | 4209,2                    | 4,20    | 4,45    | 5,08    | 9,98                  | 29,04         | 28,62  |
| CPA-7x8    | 219       | 175 | 22 | 200 | 4810,6                    | 4,31    | 4,56    | 5,21    | 11,40                 | 33,19         | 32,71  |
| CPA-8x8    | 248       | 200 | 24 | 200 | 6283,2                    | 4,80    | 5,08    | 5,80    | 14,89                 | 43,35         | 42,73  |
| CPA-9x9    | 275       | 225 | 25 | 225 | 8946,2                    | 5,40    | 5,72    | 6,53    | 21,20                 | 61,73         | 60,83  |
| CPA-10x10  | 302       | 250 | 26 | 250 | 12271,8                   | 6,00    | 6,35    | 7,25    | 29,08                 | 84,68         | 83,45  |
| CPA-11x11  | 329       | 275 | 27 | 275 | 16333,8                   | 6,60    | 6,99    | 7,98    | 38,71                 | 112,70        | 111,07 |
| CPA-12x12  | 356       | 300 | 28 | 300 | 21205,8                   | 7,20    | 7,62    | 8,70    | 50,26                 | 146,32        | 144,20 |
| CPA-13x13  | 383       | 325 | 29 | 325 | 26961,2                   | 7,80    | 8,26    | 9,43    | 63,90                 | 186,03        | 183,34 |
| CPA-14x14  | 410       | 350 | 30 | 350 | 33673,9                   | 8,40    | 8,89    | 10,15   | 79,81                 | 232,35        | 228,98 |
| CPA-15x15  | 437       | 375 | 31 | 375 | 41417,5                   | 9,00    | 9,53    | 10,88   | 98,16                 | 285,78        | 281,64 |
| CPA-16x16  | 464       | 400 | 32 | 400 | 50265,5                   | 9,60    | 10,16   | 11,60   | 119,13                | 346,83        | 341,81 |
| CPA-18x18  |           |     |    |     |                           |         |         |         |                       |               |        |

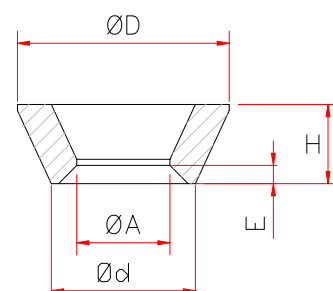
## Acessórios CPA: Machos Redutores Retos

| Macho | Tipo: CPA             | Dimensões |     |    |   |          |          |          |
|-------|-----------------------|-----------|-----|----|---|----------|----------|----------|
|       |                       | mm        |     |    |   |          |          |          |
|       |                       | ØD        | Ød  | H  | E | ØA (50%) | ØA (60%) | ØA (70%) |
| 01    | 2x2 – 2x4 – 2x6       | 70        | 66  | 11 | 4 | 25       | 30       | 35       |
| 02    | 3x3 – 3x4 – 3x5 – 3x6 | 100       | 96  | 13 | 4 | 37       | 45       | 52       |
| 03    | 4x4 – 4x6 – 4x8       | 128       | 122 | 15 | 5 | 50       | 60       | 70       |
| 04    | 5x5 – 5x6 – 5x7,5     | 156       | 150 | 17 | 5 | 62       | 75       | 87       |
| 05    | 6x6 – 6x9             | 186       | 180 | 19 | 6 | 75       | 90       | 105      |
| 06    | 7x7                   | 218       | 210 | 21 | 6 | 87       | 105      | 122      |
| 07    | 8x8                   |           |     |    |   |          |          |          |
| 08    | 9x9                   |           |     |    |   |          |          |          |
| 09    | 10x10                 |           |     |    |   |          |          |          |



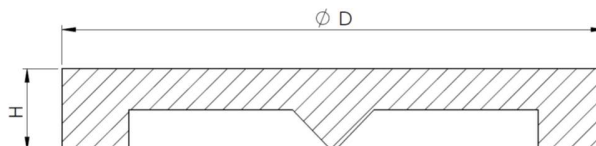
## Acessórios CPA: Machos Redutores Cônicos

| Macho | Tipo: CPA             | Dimensões |    |    |   |          |          |
|-------|-----------------------|-----------|----|----|---|----------|----------|
|       |                       | mm        |    |    |   |          |          |
|       |                       | ØD        | Ød | H  | E | ØA (50%) | ØA (60%) |
| 01    | 2x2 – 2x4 – 2x6       | 70        | 48 | 24 | 4 | 25       | 30       |
| 02    | 3x3 – 3x4 – 3x5 – 3x6 | 100       | 71 | 28 | 4 | 37       | 45       |
| 03    | 4x4 – 4x6 – 4x8       | 128       | 85 | 32 | 5 | 50       | 60       |
| 04    | 5x5 – 5x6 – 5x7,5     | 156       | 90 | 36 | 5 | 62       | 75       |
| 05    | 6x6 – 6x9             |           |    |    |   |          |          |
| 06    | 7x7                   |           |    |    |   |          |          |

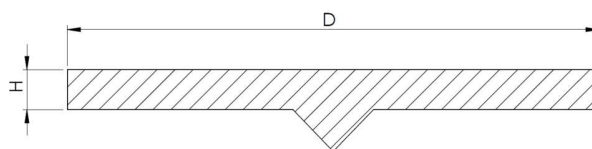


## Tampa para luvas Abertas (TP)

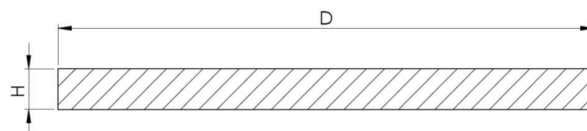
| Tampa | Tipo: CPA | Dimensões |    |
|-------|-----------|-----------|----|
|       |           | mm        |    |
|       |           | ØD        | H  |
| 01    | 6x6 - 6x9 | 185       | 40 |



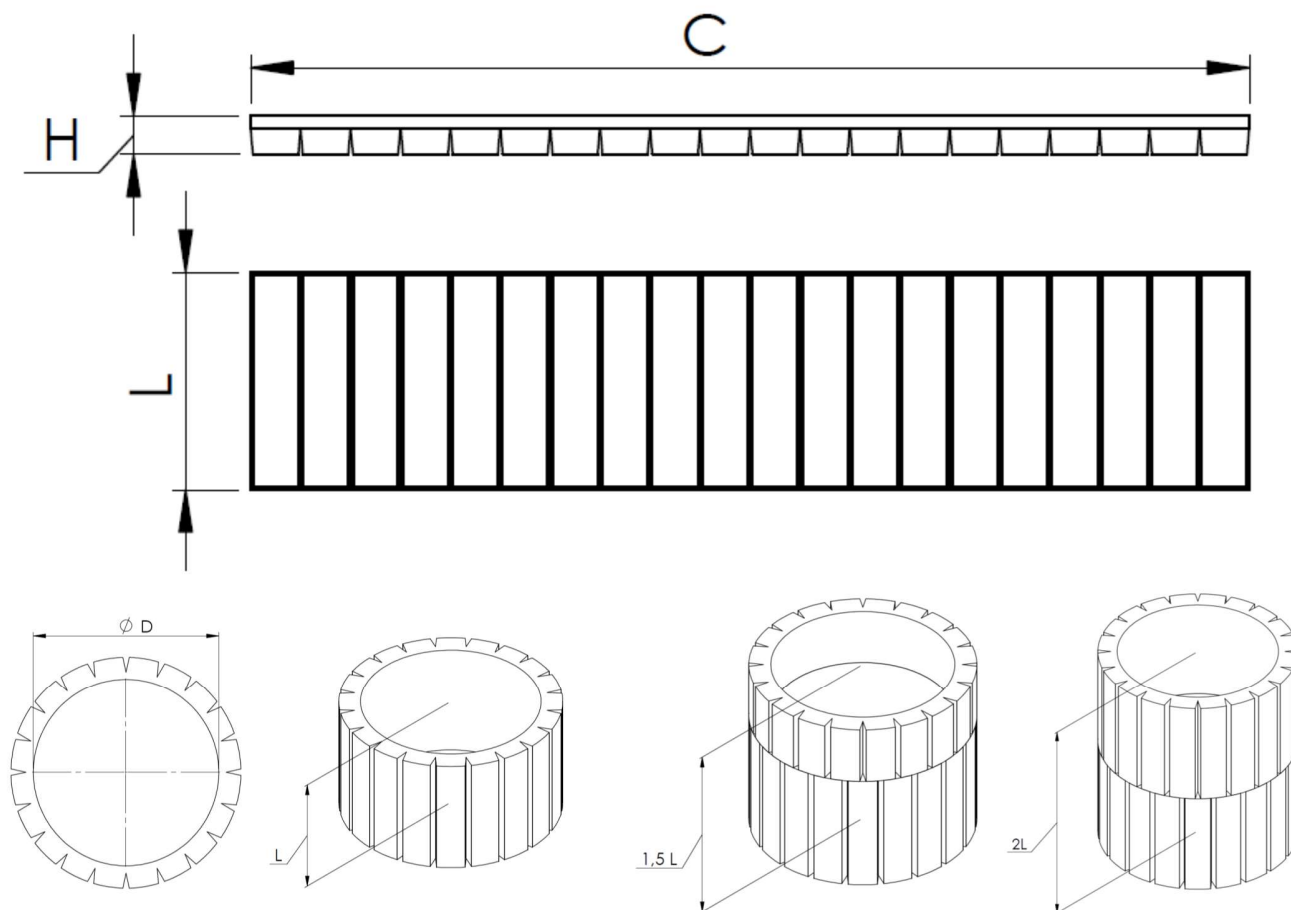
| Tampa | Tipo: CPA | Dimensões |    |
|-------|-----------|-----------|----|
|       |           | mm        |    |
|       |           | ØD        | H  |
| 01    | 9x9       | 270       | 20 |



| Tampa | Tipo: CPA | Dimensões |    |
|-------|-----------|-----------|----|
|       |           | mm        |    |
|       |           | ØD        | H  |
| 01    | 7x7 - 7x8 | 215       | 30 |
| 02    | 8x8       | 245       | 30 |
| 03    | 9x9       | 270       | 30 |
| 04    | 10x10     | 300       | 30 |
| 05    | 12x12     | 360       | 30 |

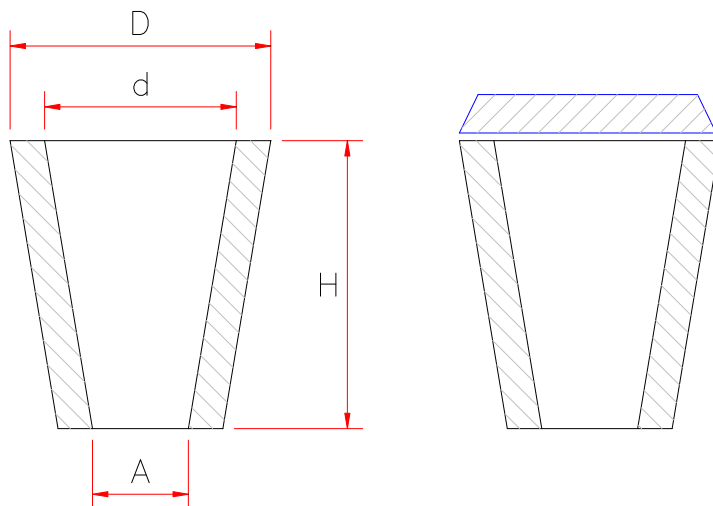


## Placa Kalboard (PLK)



| Tipo          | Dimensões |     |      |    |                 | Módulos |         |         | Peso de Metal Líquido |               |       |
|---------------|-----------|-----|------|----|-----------------|---------|---------|---------|-----------------------|---------------|-------|
|               | mm        |     |      |    | cm <sup>3</sup> | cm      |         |         | kg                    |               |       |
|               | ØD        | L   | C    | H  | Volume          | ISO 200 | EXO 300 | EXO 400 | Alumínio              | Ferro Fundido | Aço   |
| <b>PLK-30</b> | 500       | 346 | 1570 | 30 | 67950,0         | 11,30   | -       | -       | -                     | 487,0         | 479,0 |
| <b>PLK-60</b> | 500       | 346 | 1570 | 60 | 67950,0         | 12,40   | -       | -       | -                     | 487,0         | 479,0 |

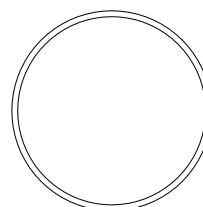
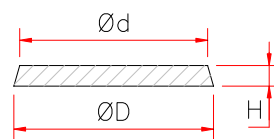
## Luva Cilíndrica Cônica Aberta (CCA) – Cônica



| Tipo       | Dimensões |     |    |     |                 | Módulos |         |         | Peso de Metal Líquido |               |       |
|------------|-----------|-----|----|-----|-----------------|---------|---------|---------|-----------------------|---------------|-------|
|            | mm        |     |    |     | cm <sup>3</sup> | cm      |         |         | kg                    |               |       |
|            | ØD        | Ød  | A  | H   | Volume          | ISO 200 | EXO 300 | EXO 400 | Alumínio              | Ferro Fundido | Aço   |
| CCA-25x50  | 68        | 50  | 25 | 75  | 85,9            | 0,94    | 1,00    | 1,14    | 0,20                  | 0,59          | 0,58  |
| CCA-30x50  | 70        | 50  | 30 | 75  | 96,2            | 1,01    | 1,07    | 1,22    | 0,23                  | 0,66          | 0,65  |
| CCA-30x60  | 80        | 60  | 30 | 95  | 156,7           | 1,14    | 1,21    | 1,38    | 0,37                  | 1,08          | 1,07  |
| CCA-40x80  | 102       | 80  | 40 | 120 | 351,9           | 1,51    | 1,60    | 1,82    | 0,83                  | 2,43          | 2,39  |
| CCA-55x80  | 102       | 80  | 55 | 120 | 434,3           | 1,70    | 1,80    | 2,06    | 1,03                  | 3,00          | 2,95  |
| CCA-50x100 | 124       | 100 | 50 | 150 | 687,2           | 1,89    | 2,00    | 2,28    | 1,63                  | 4,74          | 4,67  |
| CCA-65x100 | 124       | 100 | 65 | 150 | 813,9           | 2,08    | 2,20    | 2,51    | 1,93                  | 5,62          | 5,53  |
| CCA-60x120 | 146       | 120 | 60 | 180 | 1187,5          | 2,27    | 2,40    | 2,74    | 2,81                  | 8,19          | 8,08  |
| CCA-70x140 | 168       | 140 | 70 | 210 | 1885,7          | 2,64    | 2,80    | 3,19    | 4,47                  | 13,01         | 12,82 |

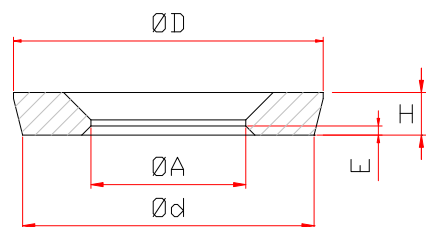
## Acessórios CCA: Tampas

| Macho | Tipo: CCA      | Dimensões |     |    |
|-------|----------------|-----------|-----|----|
|       |                | mm        |     |    |
|       |                | ØD        | Ød  | H  |
| 01    | 25x50 – 30x50  | 68        | 64  | 7  |
| 02    | 30x60          | 80        | 76  | 8  |
| 03    | 40x80 – 55x80  | 102       | 97  | 9  |
| 04    | 50x10 – 65x100 | 124       | 118 | 9  |
| 05    | 60x120         | 146       | 140 | 10 |
| 06    | 70x140         | 168       | 162 | 10 |

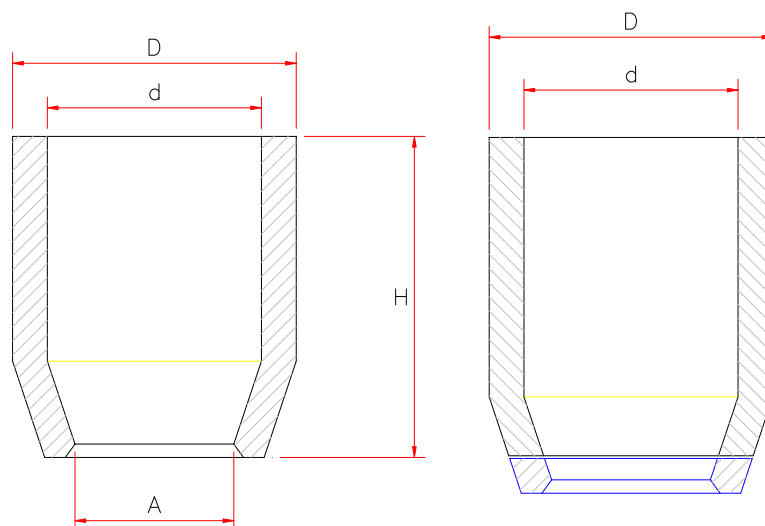


## Acessórios CEA: Machos Redutores ND

| Macho | Tipo: CEA | Dimensões |     |         |   |          |          |
|-------|-----------|-----------|-----|---------|---|----------|----------|
|       |           | mm        |     |         |   |          |          |
|       |           | ØD        | Ød  | H       | E | ØA (50%) | ØA (60%) |
| 01    | CEA-80    | 82        | 78  | 13 - 14 | 4 | 40       | 48       |
| 02    | CEA-90    | 92        | 88  | 13 - 15 | 4 | 45       | 54       |
| 03    | CEA-100   | 102       | 96  | 14 - 15 | 4 | 50       | 60       |
| 04    | CEA-110   | 111       | 105 | 14 - 15 | 5 | 55       | 66       |
| 05    | CEA-120   | 120       | 114 | 15 - 15 | 5 | 60       | 72       |
| 06    | CEA-130   | 130       | 124 | 15 - 15 | 5 | 65       | 78       |
| 07    | CEA-140   | 138       | 132 | 15 - 16 | 5 | 70       | 84       |
| 08    | CEA-150   | 148       | 142 | 16 - 16 | 5 | 75       | 90       |
| 09    | CEA-160   | 158       | 150 | 16 - 21 | 5 | 80       | 96       |
| 10    | CEA-180   | 176       | 168 | 18 - 29 | 6 | 90       | 108      |
| 11    | CEA-200   | 190       | 182 | 20 - 29 | 6 | 100      | 120      |
| 12    | CEA-230   | 215       | 205 | 22 - 24 | 6 | 115      | 138      |
| 13    | CEA-260   |           |     | - 29    |   |          |          |



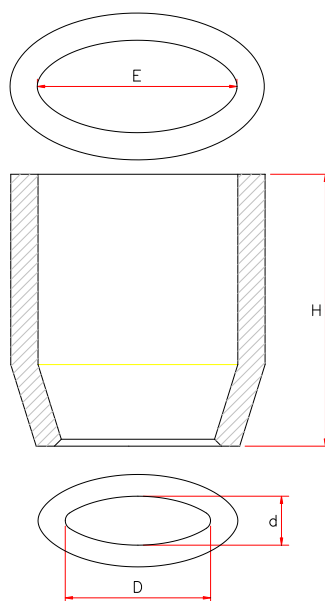
## Luva Cilíndrica Estrangulada Aberta (CEA) – Neck Down



| Tipo           | Dimensões |     |     |     |                 | Módulos |         |         | Peso de Metal Líquido |               |        |
|----------------|-----------|-----|-----|-----|-----------------|---------|---------|---------|-----------------------|---------------|--------|
|                | mm        |     |     |     | cm <sup>3</sup> | cm      |         |         | kg                    |               |        |
|                | ØD        | Ød  | A   | H   | Volume          | ISO 200 | EXO 300 | EXO 400 | Alumínio              | Ferro Fundido | Aço    |
| <b>CEA-80</b>  | 106       | 80  | 56  | 120 | 547,4           | 1,95    | 2,06    | 2,36    | 1,30                  | 3,78          | 3,72   |
| <b>CEA-90</b>  | 118       | 90  | 63  | 135 | 779,4           | 2,19    | 2,32    | 2,65    | 1,85                  | 5,38          | 5,30   |
| <b>CEA-100</b> | 130       | 100 | 70  | 150 | 1091,8          | 2,44    | 2,58    | 2,95    | 2,59                  | 7,53          | 7,42   |
| <b>CEA-110</b> | 142       | 110 | 77  | 165 | 1577,4          | 2,78    | 2,94    | 3,36    | 3,74                  | 10,88         | 10,73  |
| <b>CEA-120</b> | 154       | 120 | 84  | 180 | 1847,4          | 2,93    | 3,10    | 3,54    | 4,38                  | 12,75         | 12,56  |
| <b>CEA-130</b> | 166       | 130 | 91  | 195 | 2180,6          | 3,09    | 3,27    | 3,74    | 5,17                  | 15,05         | 14,83  |
| <b>CEA-140</b> | 178       | 140 | 98  | 210 | 2933,7          | 3,41    | 3,61    | 4,12    | 6,95                  | 20,24         | 19,95  |
| <b>CEA-150</b> | 190       | 150 | 105 | 225 | 3751,5          | 3,70    | 3,92    | 4,48    | 8,89                  | 25,89         | 25,51  |
| <b>CEA-160</b> | 202       | 160 | 112 | 240 | 4379,1          | 3,90    | 4,13    | 4,71    | 10,38                 | 30,22         | 29,78  |
| <b>CEA-180</b> | 226       | 180 | 126 | 270 | 6033,8          | 4,34    | 4,59    | 5,25    | 14,30                 | 41,63         | 41,03  |
| <b>CEA-200</b> | 250       | 200 | 140 | 300 | 7903,9          | 4,89    | 5,17    | 5,91    | 18,73                 | 54,54         | 53,75  |
| <b>CEA-230</b> | 280       | 230 | 160 | 330 | 13008,0         | 5,61    | 5,93    | 6,78    | 30,83                 | 89,76         | 88,45  |
| <b>CEA-260</b> | 316       | 260 | 182 | 390 | 18701,1         | 6,32    | 6,69    | 7,64    | 44,32                 | 129,04        | 127,17 |

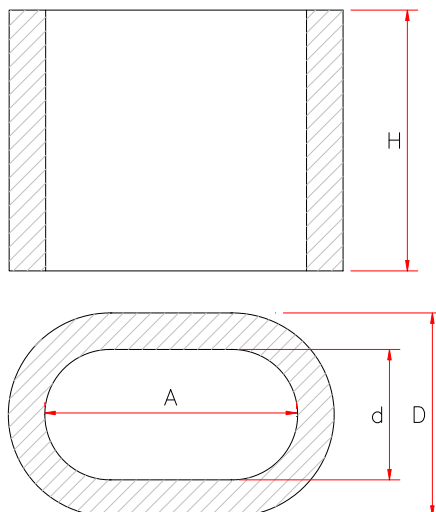


## Luva Elíptica Estrangulada Aberta (EEA) – ND Elíptica



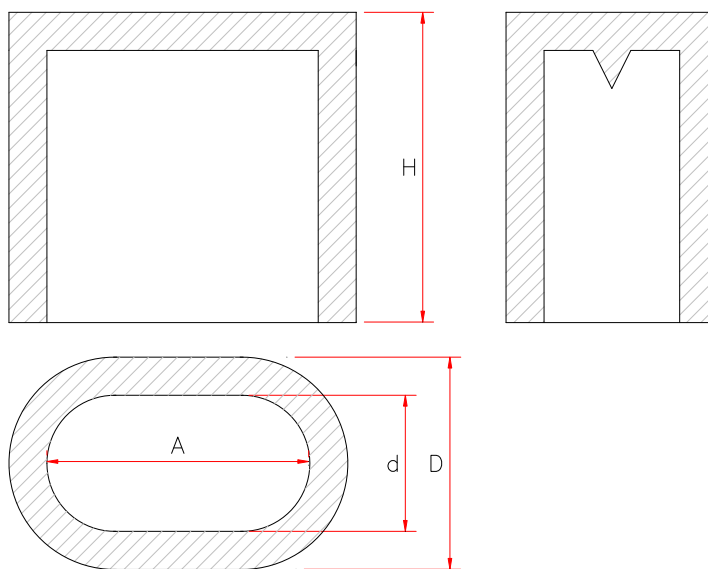
| Tipo           | Dimensões |    |     |     |                 | Módulos |         |         | Peso de Metal Líquido |               |       |
|----------------|-----------|----|-----|-----|-----------------|---------|---------|---------|-----------------------|---------------|-------|
|                | mm        |    |     |     | cm <sup>3</sup> | cm      |         |         | kg                    |               |       |
|                | D         | d  | E   | H   | Volume          | ISO 200 | EXO 300 | EXO 400 | Alumínio              | Ferro Fundido | Aço   |
| <b>EEA-75</b>  | 74        | 37 | 106 | 113 | 456,7           | 1,75    | 1,85    | 2,11    | 1,08                  | 3,15          | 3,11  |
| <b>EEA-87</b>  | 88        | 44 | 126 | 134 | 765,9           | 2,08    | 2,20    | 2,51    | 1,82                  | 5,28          | 5,21  |
| <b>EEA-100</b> | 101       | 50 | 144 | 175 | 1304,5          | 2,42    | 2,56    | 2,92    | 3,09                  | 9,00          | 8,87  |
| <b>EEA-110</b> | 113       | 56 | 161 | 172 | 1612,4          | 2,66    | 2,82    | 3,22    | 3,82                  | 11,13         | 10,96 |
| <b>EEA-114</b> | 100       | 51 | 145 | 154 | 1520,5          | 2,75    | 2,91    | 3,33    | 3,60                  | 10,49         | 10,34 |
| <b>EEA-120</b> | 126       | 63 | 180 | 192 | 2238,1          | 2,97    | 3,14    | 3,59    | 5,30                  | 15,44         | 15,22 |
| <b>EEA-150</b> | 150       | 75 | 215 | 229 | 3790,9          | 3,54    | 3,74    | 4,27    | 8,98                  | 26,16         | 25,78 |
| <b>EEA-175</b> | 158       | 79 | 226 | 241 | 4432,0          | 3,73    | 3,95    | 4,51    | 10,50                 | 30,58         | 30,14 |
| <b>EEA-200</b> | 176       | 88 | 252 | 268 | 6127,1          | 4,16    | 4,40    | 5,02    | 14,52                 | 42,28         | 41,66 |

## Luva Oval Paralela Aberta (OPA) – Oval



| Tipo            | Dimensões |     |     |     |                 | Módulos |         |         | Peso de Metal Líquido |               |       |
|-----------------|-----------|-----|-----|-----|-----------------|---------|---------|---------|-----------------------|---------------|-------|
|                 | mm        |     |     |     | cm <sup>3</sup> | cm      |         |         | kg                    |               |       |
|                 | D         | d   | A   | H   | Volume          | ISO 200 | EXO 300 | EXO 400 | Alumínio              | Ferro Fundido | Aço   |
| <b>OPA-2</b>    | 45        | 25  | 50  | 75  | 83,7            | 0,93    | 0,99    | 1,13    | 0,20                  | 0,58          | 0,57  |
| <b>OPA-3</b>    | 61        | 37  | 75  | 100 | 251,9           | 1,40    | 1,48    | 1,69    | 0,60                  | 1,74          | 1,71  |
| <b>OPA-3x6</b>  | 61        | 37  | 75  | 150 | 377,9           | 1,45    | 1,53    | 1,75    | 0,90                  | 2,61          | 2,57  |
| <b>OPA-4</b>    | 76        | 50  | 100 | 125 | 557,9           | 1,83    | 1,94    | 2,21    | 1,32                  | 3,85          | 3,79  |
| <b>OPA-5</b>    | 90        | 62  | 125 | 150 | 1048,2          | 2,29    | 2,42    | 2,76    | 2,48                  | 7,23          | 7,13  |
| <b>OPA-6</b>    | 105       | 75  | 150 | 150 | 1506,4          | 2,66    | 2,82    | 3,22    | 3,57                  | 10,39         | 10,24 |
| <b>OPA-6x9</b>  | 105       | 75  | 150 | 225 | 2259,6          | 2,80    | 2,96    | 3,38    | 5,36                  | 15,59         | 15,37 |
| <b>OPA-7</b>    | 119       | 87  | 175 | 200 | 2737,7          | 3,18    | 3,36    | 3,84    | 6,49                  | 18,89         | 18,62 |
| <b>OPA-8</b>    | 134       | 100 | 200 | 225 | 4017,1          | 3,61    | 3,82    | 4,36    | 9,52                  | 27,72         | 27,32 |
| <b>OPA-9</b>    | 148       | 112 | 225 | 250 | 5655,3          | 4,07    | 4,30    | 4,91    | 13,40                 | 39,02         | 38,46 |
| <b>OPA-10</b>   | 163       | 125 | 250 | 275 | 7532,1          | 4,49    | 4,75    | 5,42    | 17,85                 | 51,97         | 51,22 |
| <b>OPA-11x7</b> | 213       | 175 | 275 | 225 | 7661,9          | 4,12    | 4,36    | 4,97    | 18,16                 | 52,87         | 52,10 |
| <b>OPA-12</b>   | 192       | 150 | 300 | 325 | 13055,7         | 5,39    | 5,70    | 6,51    | 30,94                 | 90,08         | 88,78 |
| <b>OPA-13x9</b> | 267       | 225 | 325 | 288 | 14306,2         | 4,89    | 5,17    | 5,91    | 33,91                 | 98,71         | 97,28 |
| <b>OPA-14</b>   |           |     |     |     |                 |         |         |         |                       |               |       |
| <b>OPA-16</b>   |           |     |     |     |                 |         |         |         |                       |               |       |

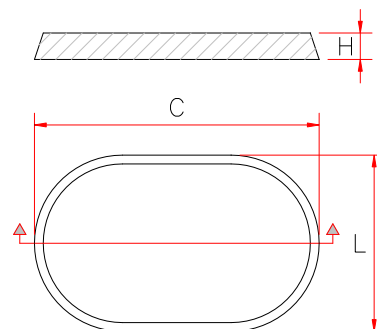
## Luva Oval Paralela Fechada (OPF) – Oval



| Tipo   | Dimensões |    |     |     |                 | Módulos |         |         | Peso de Metal Líquido |               |       |
|--------|-----------|----|-----|-----|-----------------|---------|---------|---------|-----------------------|---------------|-------|
|        | mm        |    |     |     | cm <sup>3</sup> | cm      |         |         | kg                    |               |       |
|        | D         | d  | A   | H   | Volume          | ISO 200 | EXO 300 | EXO 400 | Alumínio              | Ferro Fundido | Aço   |
| OPF-2  | 49        | 25 | 50  | 87  | 82,0            | 0,88    | 0,93    | 1,06    | 0,19                  | 0,57          | 0,56  |
| OPF-75 | 63        | 37 | 75  | 75  | 153,1           | 1,19    | 1,26    | 1,44    | 0,36                  | 1,06          | 1,04  |
| OPF-3  | 63        | 37 | 75  | 112 | 241,9           | 1,30    | 1,37    | 1,57    | 0,57                  | 1,67          | 1,65  |
| OPF-4  | 78        | 50 | 100 | 137 | 533,7           | 1,69    | 1,79    | 2,05    | 1,26                  | 3,68          | 3,63  |
| OPF-5  | 92        | 62 | 125 | 162 | 999,9           | 2,12    | 2,24    | 2,56    | 2,37                  | 6,90          | 6,80  |
| OPF-6  | 107       | 75 | 150 | 187 | 1673,1          | 2,51    | 2,66    | 3,03    | 3,97                  | 11,54         | 11,38 |
| OPF-7  | 122       | 87 | 175 | 218 | 2683,0          | 2,95    | 3,12    | 3,56    | 6,36                  | 18,51         | 18,24 |
| OPF-8  |           |    |     |     |                 |         |         |         |                       |               |       |
| OPF-9  |           |    |     |     |                 |         |         |         |                       |               |       |

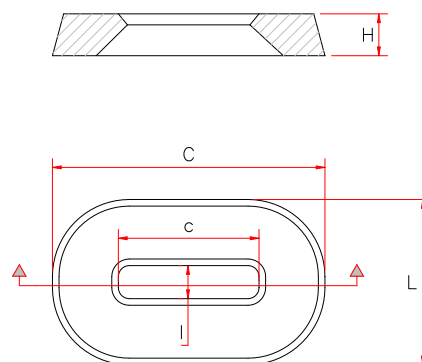
## Acessórios OPA: Tampas

| Macho | Tipo: OPA | Dimensões |     |    |
|-------|-----------|-----------|-----|----|
|       |           | mm        |     |    |
|       |           | C         | L   | H  |
| 01    | 2         | 68        | 45  | 9  |
| 02    | 3 – 3x6   | 97        | 60  | 9  |
| 03    | 4         | 124       | 75  | 10 |
| 04    | 5         | 150       | 90  | 10 |
| 05    | 6 – 6x9   | 178       | 104 | 11 |
| 06    | 7         | 205       | 118 | 11 |



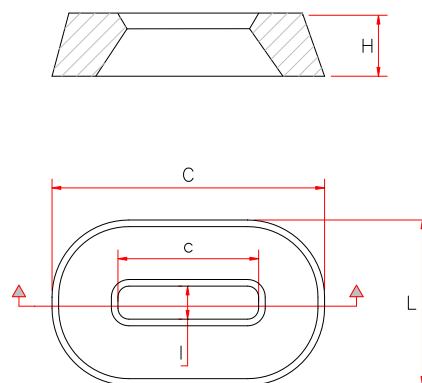
## Acessórios OPA - OPF: Machos Redutores Ovais

| Macho | Tipo: OPA - OPF | Dimensões |     |     |    |    |
|-------|-----------------|-----------|-----|-----|----|----|
|       |                 | mm        |     |     |    |    |
|       |                 | C         | c   | L   | I  | H  |
| 01    | 2               | 70        | 30  | 48  | 15 | 11 |
| 02    | 3 – 3x6         | 100       | 45  | 63  | 22 | 11 |
| 03    | 4               | 126       | 60  | 78  | 30 | 13 |
| 04    | 5               | 153       | 75  | 92  | 37 | 13 |
| 05    | 6 – 6x9         | 180       | 90  | 104 | 45 | 15 |
| 06    | 7               | 210       | 105 | 124 | 52 | 15 |

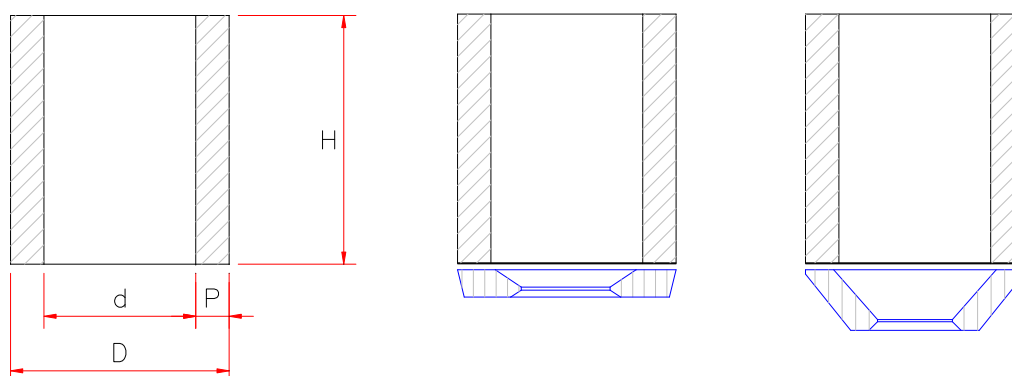


## Acessórios OPA - OPF: Machos Redutores Ovais Cônicos

| Macho | Tipo: OPA - OPF | Dimensões |     |     |    |    |
|-------|-----------------|-----------|-----|-----|----|----|
|       |                 | mm        |     |     |    |    |
|       |                 | C         | c   | L   | I  | H  |
| 01    | 2               | 68        | 30  | 45  | 15 | 12 |
| 02    | 3 – 3x6         | 97        | 45  | 60  | 22 | 14 |
| 03    | 4               | 124       | 60  | 75  | 30 | 19 |
| 04    | 5               | 150       | 75  | 92  | 37 | 23 |
| 05    | 6 – 6x9         | 178       | 90  | 104 | 45 | 28 |
| 06    | 7               | 205       | 105 | 118 | 52 | 32 |

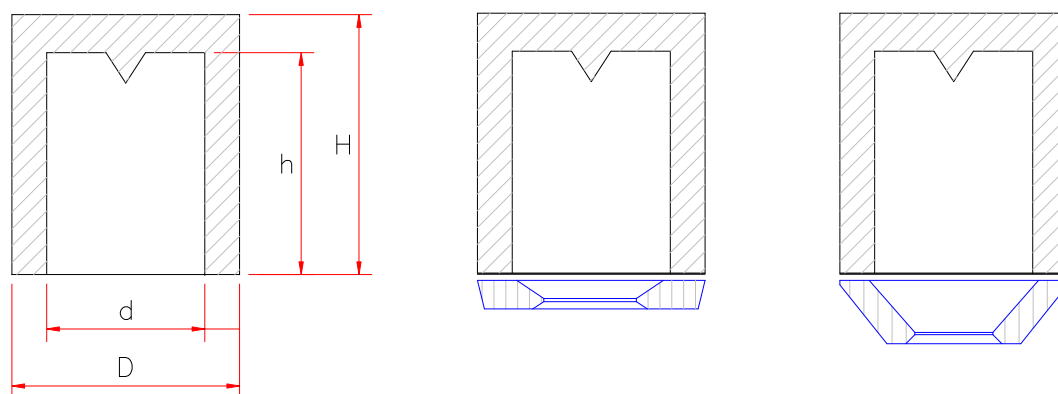


## Luva Insert Cilíndrica Aberta (ICA) – Insert Aberta



| Tipo        | Dimensões |     |     |    |                 | Módulos |         |         | Peso de Metal Líquido |               |       |
|-------------|-----------|-----|-----|----|-----------------|---------|---------|---------|-----------------------|---------------|-------|
|             | mm        |     |     |    | cm <sup>3</sup> | cm      |         |         | kg                    |               |       |
|             | ØD        | Ød  | H   | P  | Volume          | ISO 200 | EXO 300 | EXO 400 | Alumínio              | Ferro Fundido | Aço   |
| ICA-35X50   | 41        | 35  | 50  | 08 |                 |         |         |         |                       |               |       |
| ICA-40x70   | 58        | 40  | 70  | 09 | 88,0            | 1,05    | 1,11    | 1,27    | 0,21                  | 0,61          | 0,60  |
| ICA-50x80   | 69        | 50  | 80  | 10 | 157,1           | 1,30    | 1,37    | 1,57    | 0,37                  | 1,08          | 1,07  |
| ICA-60x90   | 82        | 60  | 90  | 11 | 254,5           | 1,54    | 1,63    | 1,86    | 0,60                  | 1,76          | 1,73  |
| ICA-60X170  | 82        | 60  | 170 | 11 |                 |         |         |         |                       |               |       |
| ICA-70x100  | 93        | 70  | 100 | 12 | 384,8           | 1,79    | 1,89    | 2,16    | 0,91                  | 2,66          | 2,62  |
| ICA-70X250  | 93        | 70  | 250 | 12 |                 |         |         |         |                       |               |       |
| ICA-80x110  | 103       | 80  | 110 | 12 | 552,9           | 2,03    | 2,15    | 2,45    | 1,31                  | 3,82          | 3,76  |
| ICA-80X155  | 103       | 80  | 155 | 12 |                 |         |         |         |                       |               |       |
| ICA-80X220  | 103       | 80  | 220 | 12 |                 |         |         |         |                       |               |       |
| ICA-90x120  | 114       | 90  | 120 | 12 | 763,4           | 2,27    | 2,41    | 2,75    | 1,81                  | 5,27          | 5,19  |
| ICA-90X230  | 114       | 90  | 230 | 12 |                 |         |         |         |                       |               |       |
| ICA-100x130 | 125       | 100 | 130 | 13 | 1021,0          | 2,52    | 2,66    | 3,04    | 2,42                  | 7,05          | 6,94  |
| ICA-120x150 | 152       | 120 | 150 | 16 | 1696,5          | 3,00    | 3,18    | 3,63    | 4,02                  | 11,71         | 11,54 |

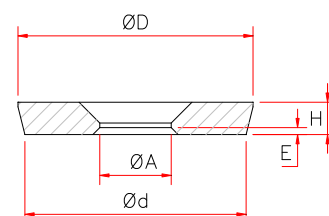
## Luva Insert Cilíndrica Fechada (ICF) – Insert Fechada



| Tipo      | Dimensões |     |     |     |                 | Módulos |         |         | Peso de Metal Líquido |               |       |
|-----------|-----------|-----|-----|-----|-----------------|---------|---------|---------|-----------------------|---------------|-------|
|           | mm        |     |     |     | cm <sup>3</sup> | cm      |         |         | kg                    |               |       |
|           | ØD        | Ød  | H   | h   | Volume          | ISO 200 | EXO 300 | EXO 400 | Alumínio              | Ferro Fundido | Aço   |
| ICF-3,5x5 | 50        | 34  | 50  | 38  | 31,7            | 0,79    | 0,83    | 0,95    | 0,08                  | 0,22          | 0,22  |
| ICF-4x7   | 58        | 39  | 72  | 58  | 66,6            | 0,98    | 1,04    | 1,19    | 0,16                  | 0,46          | 0,45  |
| ICF-5x8   | 68        | 49  | 82  | 67  | 121,7           | 1,22    | 1,29    | 1,48    | 0,29                  | 0,84          | 0,83  |
| ICF-6x9   | 82        | 59  | 92  | 76  | 206,4           | 1,47    | 1,55    | 1,77    | 0,49                  | 1,42          | 1,40  |
| ICF-7x10  | 93        | 69  | 100 | 86  | 300,2           | 1,69    | 1,79    | 2,04    | 0,71                  | 2,07          | 2,04  |
| ICF-8x11  | 103       | 79  | 110 | 95  | 432,3           | 1,92    | 2,03    | 2,32    | 1,02                  | 2,98          | 2,94  |
| ICF-9x12  | 114       | 90  | 120 | 103 | 636,2           | 2,18    | 2,30    | 2,63    | 1,51                  | 4,39          | 4,33  |
| ICF-10x13 | 125       | 99  | 130 | 112 | 801,1           | 2,38    | 2,52    | 2,88    | 1,90                  | 5,53          | 5,45  |
| ICF-12x15 | 152       | 120 | 150 | 130 | 1300,6          | 2,82    | 2,99    | 3,41    | 3,08                  | 8,97          | 8,84  |
| ICF-13x16 | 162       | 130 | 160 | 140 | 1884,8          | 3,09    | 3,31    | 3,70    | 4,43                  | 13,02         | 12,63 |
| ICF-14x17 | 172       | 140 | 170 | 148 | 2047,4          | 3,29    | 3,49    | 3,98    | 4,85                  | 14,13         | 13,92 |
| ICF-15x21 | 190       | 150 | 210 | 188 | 3057,2          | 3,67    | 3,88    | 4,44    | 7,25                  | 21,09         | 20,79 |
| ICF-18x26 | 228       | 180 | 265 | 235 | 5382,0          | 4,42    | 4,72    | 5,29    | 12,38                 | 37,14         | 36,06 |

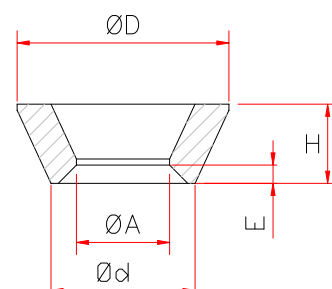
## Acessórios ICA - ICF: Machos Redutores Retos

| Macho | Tipo: ICF - ICA | Dimensões |     |         |   |          |          |          |
|-------|-----------------|-----------|-----|---------|---|----------|----------|----------|
|       |                 | mm        |     |         |   |          |          |          |
|       |                 | ØD        | Ød  | H       | E | ØA (50%) | ØA (60%) | ØA (70%) |
| 01    | 3,5x5 – 35x50   | 52        | 48  | 9 - 7   | 3 | 17       | 20       | 24       |
| 02    | 4x7 – 40x70     | 60        | 56  | 11 - 8  | 4 | 20       | 24       | 28       |
| 03    | 5x8 – 50x80     | 68        | 66  | 12 - 10 | 4 | 25       | 30       | 35       |
| 04    | 6x9 – 60x90     | 80        | 74  | 12 - 9  | 4 | 30       | 36       | 42       |
| 05    | 7x10 – 70x100   | 92        | 86  | 13 - 9  | 5 | 35       | 42       | 49       |
| 06    | 8x11 – 80x110   | 102       | 96  | 14 - 10 | 5 | 40       | 48       | 56       |
| 07    | 9x12 – 90x120   | 113       | 107 | 15 - 10 | 5 | 45       | 54       | 63       |
| 08    | 10x13 – 100x130 | 124       | 118 | 16 - 12 | 5 | 50       | 60       | 70       |
| 09    | 12x15 – 120x150 | 150       | 144 | 16 - 13 | 5 | 60       | 72       | 84       |
| 10    | 14x17 – 140x170 | 170       | 164 | 18 - 15 | 6 | 70       | 84       | 98       |
| 11    | 15x21 – 150x210 | 190       | 184 | 18 - 18 | 6 | 75       | 90       | 105      |
|       | 18x26           |           |     | 15      |   |          |          |          |

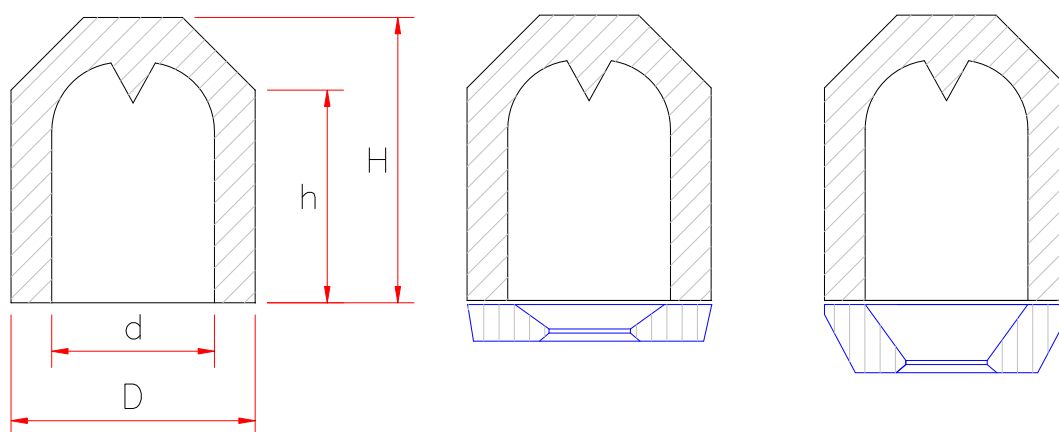


## Acessórios ICA - ICF: Machos Redutores Cônicos

| Macho | Tipo: ICF - ICA | Dimensões |    |         |   |          |          |
|-------|-----------------|-----------|----|---------|---|----------|----------|
|       |                 | mm        |    |         |   |          |          |
|       |                 | ØD        | Ød | H       | E | ØA (50%) | ØA (60%) |
| 01    | 3,5x5 – 35x50   | 52        | 37 | 20 - 15 | 3 | 17       | 20       |
| 02    | 4x7 – 40x70     | 60        | 42 | 22 - 20 | 4 | 20       | 24       |
| 03    | 5x8 – 50x80     | 68        | 48 | 22 - 20 | 4 | 25       | 30       |
| 04    | 6x9 – 60x90     | 80        | 62 | 22 - 21 | 4 | 30       | 36       |
| 05    | 7x10 – 70x100   | 92        | 71 | 25 - 24 | 5 | 35       | 42       |
| 06    | 8x11 – 80x110   | 102       | 76 | 28 - 29 | 5 | 40       | 48       |
| 07    | 9x12 – 90x120   | 113       | 80 | 31 - 25 | 5 | 45       | 54       |
| 08    | 10x13 – 100x130 | 124       | 85 | 34 - 29 | 5 | 50       | 60       |
| 09    | 12x15 – 120x150 | 150       | 90 | 40 - 36 | 5 | 60       | 72       |
| 10    | 14x17 – 140x170 |           |    |         |   |          |          |
| 11    | 15x21 – 150x210 |           |    |         |   |          |          |



## Luva Cilíndrica Paralela Domada (CPD) – Domadas

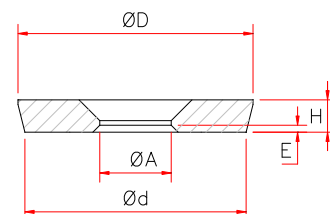


| Tipo    | Dimensões |     |     |     |                 | Módulos |         |         | Peso de Metal Líquido |               |       |
|---------|-----------|-----|-----|-----|-----------------|---------|---------|---------|-----------------------|---------------|-------|
|         | mm        |     |     |     | cm <sup>3</sup> | cm      |         |         | kg                    |               |       |
|         | ØD        | Ød  | H   | H   | Volume          | ISO 200 | EXO 300 | EXO 400 | Alumínio              | Ferro Fundido | Aço   |
| CPD-40  | 60        | 40  | 70  | 59  | 65,8            | 1,06    | 1,13    | 1,29    | 0,16                  | 0,45          | 0,45  |
| CPD-50  | 72        | 50  | 85  | 73  | 127,0           | 1,33    | 1,41    | 1,61    | 0,30                  | 0,88          | 0,86  |
| CPD-60  | 84        | 60  | 100 | 87  | 217,7           | 1,59    | 1,69    | 1,93    | 0,52                  | 1,50          | 1,48  |
| CPD-75  | 101       | 75  | 120 | 103 | 399,8           | 1,98    | 2,09    | 2,39    | 0,95                  | 2,76          | 2,72  |
| CPD-80  | 108       | 80  | 130 | 115 | 511,0           | 2,12    | 2,25    | 2,56    | 1,21                  | 3,53          | 3,48  |
| CPD-90  | 120       | 90  | 145 | 129 | 725,2           | 2,39    | 2,53    | 2,88    | 1,72                  | 5,00          | 4,93  |
| CPD-100 | 132       | 100 | 160 | 143 | 992,2           | 2,65    | 2,80    | 3,20    | 2,35                  | 6,85          | 6,75  |
| CPD-125 | 161       | 125 | 195 | 176 | 1904,2          | 3,31    | 3,50    | 3,99    | 4,51                  | 13,14         | 12,95 |
| CPD-137 | 175       | 137 | 215 | 190 | 2537,9          | 3,78    | 4,08    | 4,38    | 5,84                  | 17,51         | 17,00 |
| CPD-150 | 190       | 150 | 235 | 215 | 3357,6          | 3,98    | 4,21    | 4,81    | 7,96                  | 23,17         | 22,83 |
| CPD-165 | 205       | 165 | 275 | 250 | 4757,6          | 4,59    | 4,96    | 5,32    | 10,94                 | 32,83         | 31,88 |
| CPD-175 | 225       | 175 | 275 | 248 | 5263,6          | 4,63    | 4,90    | 5,60    | 12,47                 | 36,32         | 35,79 |



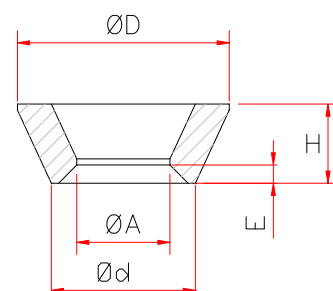
## Acessórios CPD: Machos Redutores Retos

| Macho | Tipo: CPD | Dimensões |     |    |   |          |          |          |
|-------|-----------|-----------|-----|----|---|----------|----------|----------|
|       |           | mm        |     |    |   |          |          |          |
|       |           | ØD        | Ød  | H  | E | ØA (50%) | ØA (60%) | ØA (70%) |
| 01    | 40        | 60        | 56  | 11 | 4 | 20       | 24       | 28       |
| 02    | 50        | 72        | 68  | 12 | 4 | 25       | 30       | 35       |
| 03    | 60        | 80        | 74  | 12 | 4 | 30       | 36       | 42       |
| 04    | 75        | 100       | 96  | 13 | 4 | 37       | 45       | 52       |
| 05    | 80        | 102       | 96  | 14 | 5 | 40       | 48       | 56       |
| 06    | 90        | 113       | 107 | 15 | 5 | 45       | 54       | 63       |
| 07    | 100       | 124       | 118 | 16 | 5 | 50       | 60       | 70       |
| 08    | 125       | 150       | 144 | 16 | 5 | 60       | 72       | 84       |
| 09    | 150       | 190       | 184 | 18 | 6 | 75       | 90       | 105      |
| 10    | 175       |           |     |    |   |          |          |          |

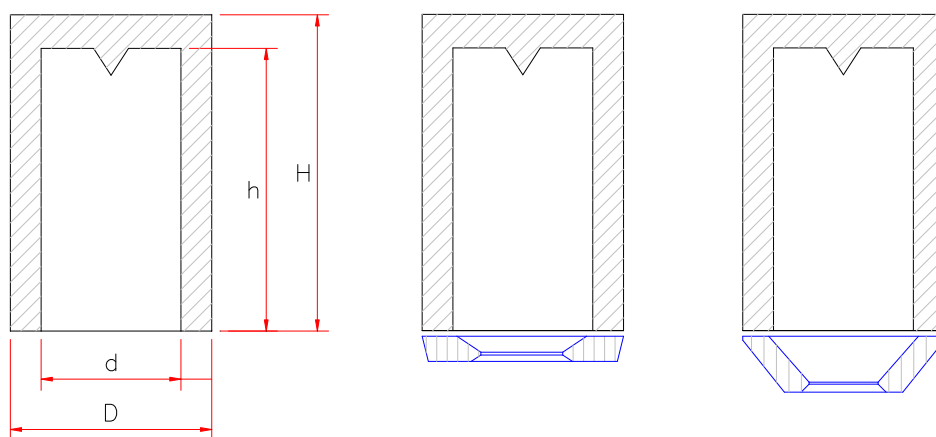


## Acessórios CPD: Machos Redutores Cônicos

| Macho | Tipo: CPD | Dimensões |    |    |   |          |          |  |
|-------|-----------|-----------|----|----|---|----------|----------|--|
|       |           | mm        |    |    |   |          |          |  |
|       |           | ØD        | Ød | H  | E | ØA (50%) | ØA (60%) |  |
| 01    | 40        | 60        | 42 | 22 | 4 | 20       | 24       |  |
| 02    | 50        | 72        | 48 | 22 | 4 | 25       | 30       |  |
| 03    | 60        | 80        | 62 | 22 | 4 | 30       | 36       |  |
| 04    | 75        | 100       | 71 | 28 | 4 | 37       | 45       |  |
| 05    | 80        | 102       | 76 | 28 | 5 | 40       | 48       |  |
| 06    | 90        | 113       | 80 | 31 | 5 | 45       | 54       |  |
| 07    | 100       | 124       | 85 | 34 | 5 | 50       | 60       |  |
| 08    | 125       | 150       | 90 | 40 | 5 | 60       | 72       |  |
| 09    | 150       |           |    |    |   |          |          |  |
| 10    | 175       |           |    |    |   |          |          |  |

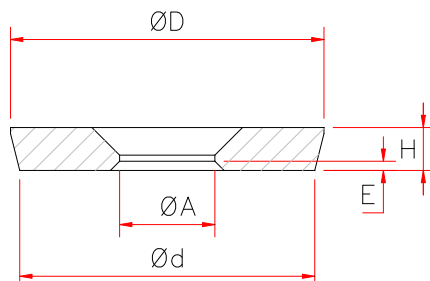


## Luva Cilíndrica Paralela Fechada (CPF)



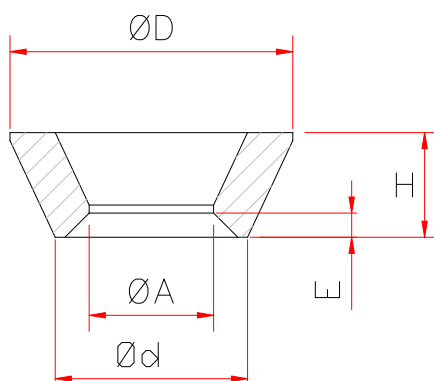
| Tipo        | Dimensões |     |     |     |                 | Módulos |         |         | Peso de Metal Líquido |               |      |
|-------------|-----------|-----|-----|-----|-----------------|---------|---------|---------|-----------------------|---------------|------|
|             | mm        |     |     |     | cm <sup>3</sup> | cm      |         |         | kg                    |               |      |
|             | ØD        | Ød  | H   | h   | Volume          | ISO 200 | EXO 300 | EXO 400 | Alumínio              | Ferro Fundido | Aço  |
| CPF-50x100  | 72        | 50  | 113 | 100 | 190,5           | 1,31    | 1,39    | 1,58    | 0,45                  | 1,31          | 1,30 |
| CPF-50x150  | 76        | 50  | 164 | 150 | 288,6           | 1,37    | 1,45    | 1,65    | 0,68                  | 1,99          | 1,96 |
| CPF-60X170  |           |     |     |     |                 |         |         |         |                       |               |      |
| CPF-70X140  |           |     |     |     |                 |         |         |         |                       |               |      |
| CPF-70X280  |           |     |     |     |                 |         |         |         |                       |               |      |
| CPF-75x125  | 102       | 75  | 140 | 125 | 530,1           | 1,92    | 2,04    | 2,32    | 1,26                  | 3,66          | 3,60 |
| CPF-75x150  | 102       | 75  | 165 | 150 | 640,6           | 1,97    | 2,09    | 2,38    | 1,52                  | 4,42          | 4,36 |
| CPF-80X155  |           |     |     |     |                 |         |         |         |                       |               |      |
| CPF-80X210  |           |     |     |     |                 |         |         |         |                       |               |      |
| CPF-90X230  |           |     |     |     |                 |         |         |         |                       |               |      |
| CPF-100x150 | 132       | 100 | 170 | 150 | 1138,8          | 2,54    | 2,68    | 3,06    | 2,70                  | 7,86          | 7,74 |

## Acessórios CPF: Machos Redutores Retos



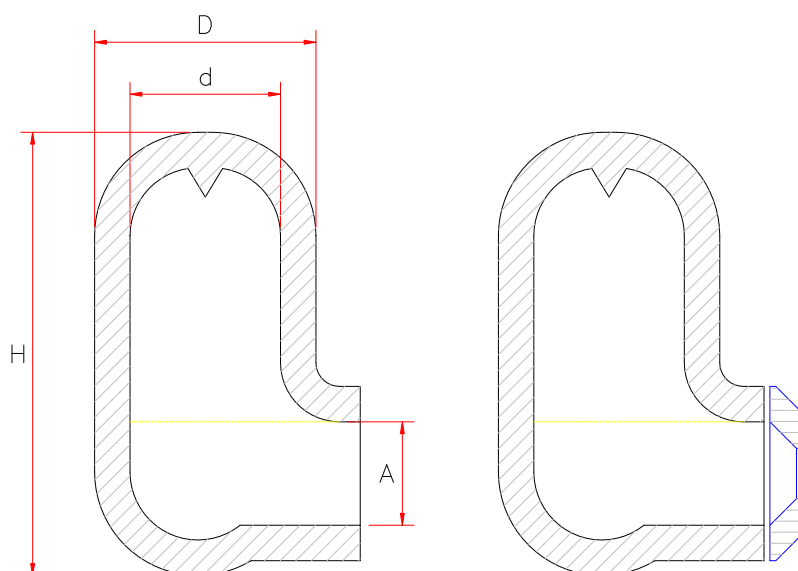
| Macho | Tipo: CPF       | Dimensões |     |    |   |          |          |          |
|-------|-----------------|-----------|-----|----|---|----------|----------|----------|
|       |                 | mm        |     |    |   |          |          |          |
|       |                 | ØD        | Ød  | H  | E | ØA (50%) | ØA (60%) | ØA (70%) |
| 01    | 50x100 – 50x150 | 72        | 68  | 12 | 4 | 25       | 30       | 35       |
| 02    | 75x125 – 75x150 | 102       | 96  | 14 | 5 | 40       | 48       | 56       |
| 03    | 100x150         | 124       | 118 | 16 | 5 | 50       | 60       | 70       |

## Acessórios CPF: Machos Redutores Cônicos



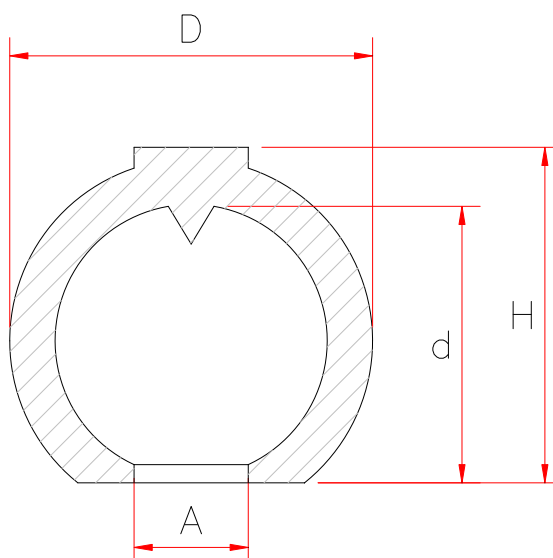
| Macho | Tipo: CPF       | Dimensões |    |    |   |          |          |
|-------|-----------------|-----------|----|----|---|----------|----------|
|       |                 | mm        |    |    |   |          |          |
|       |                 | ØD        | Ød | H  | E | ØA (50%) | ØA (60%) |
| 01    | 50x100 – 50x150 | 72        | 48 | 22 | 4 | 25       | 30       |
| 02    | 75x125 – 75x150 | 102       | 76 | 28 | 5 | 40       | 48       |
| 03    | 100x150         | 124       | 85 | 34 | 5 | 50       | 60       |

## Luva Cilíndrica Domada Lateral (CDL)



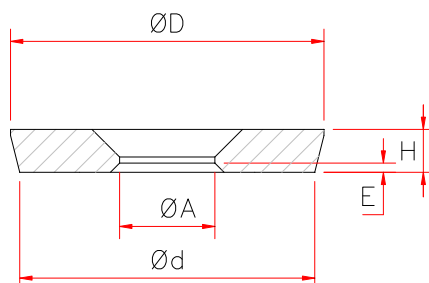
| Tipo              | Dimensões |     |     |     |                 | Módulos |         |         | Peso de Metal Líquido |               |       |
|-------------------|-----------|-----|-----|-----|-----------------|---------|---------|---------|-----------------------|---------------|-------|
|                   | mm        |     |     |     | cm <sup>3</sup> | cm      |         |         | kg                    |               |       |
|                   | D         | d   | A   | H   | Volume          | ISO 200 | EXO 300 | EXO 400 | Alumínio              | Ferro Fundido | Aço   |
| <b>CDL-50x150</b> | 75        | 50  | 35  | 150 | 157,0           | 1,33    | 1,41    | 1,61    | 0,37                  | 1,08          | 1,07  |
| <b>CDL-60x175</b> | 87        | 60  | 42  | 175 | 268,5           | 1,59    | 1,69    | 1,93    | 0,64                  | 1,85          | 1,83  |
| <b>CDL-70x200</b> | 99        | 70  | 49  | 200 | 423,1           | 1,98    | 2,09    | 2,39    | 1,00                  | 2,92          | 2,88  |
| <b>CDL-80x225</b> | 110       | 80  | 56  | 225 | 621,2           | 2,12    | 2,25    | 2,56    | 1,47                  | 4,29          | 4,22  |
| <b>CDL-90</b>     | 115       | 90  | 90  | 275 |                 |         |         |         |                       |               |       |
| <b>CDL-100</b>    | 123       | 100 | 100 | 290 | 1941,4          | 2,74    | 2,89    | 3,30    | 4,60                  | 13,39         | 13,20 |
| <b>CDL-120</b>    | 150       | 120 | 120 | 310 | 3532,2          | 3,28    | 3,47    | 3,96    | 8,37                  | 24,40         | 24,02 |
| <b>CDL-150</b>    | 190       | 150 | 150 | 440 | 7394,69         | 4,18    | 4,42    | 5,05    | 17,52                 | 51,0          | 50,3  |

## Alimentador Esférico Exotérmico (AEE)



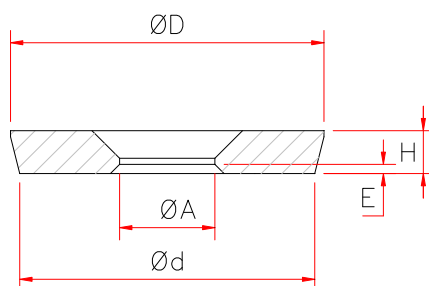
| Tipo          | Dimensões |    |    |    | Volume<br>cm <sup>3</sup> | Módulos    |            |            | Peso de Metal Líquido |                  |      |
|---------------|-----------|----|----|----|---------------------------|------------|------------|------------|-----------------------|------------------|------|
|               | mm        |    |    |    |                           | cm         |            |            | kg                    |                  |      |
|               | D         | d  | A  | H  |                           | ISO<br>200 | EXO<br>300 | EXO<br>400 | Alumínio              | Ferro<br>Fundido | Aço  |
| <b>AEE-60</b> | 80        | 60 | 30 | 70 | 113,1                     | 1,20       | 1,27       | 1,45       | 0,27                  | 0,78             | 0,77 |
| <b>AEE-70</b> | 96        | 70 | 35 | 83 | 179,6                     | 1,40       | 1,48       | 1,69       | 0,43                  | 1,24             | 1,22 |

## Acessórios CDL: Machos Redutores Retos



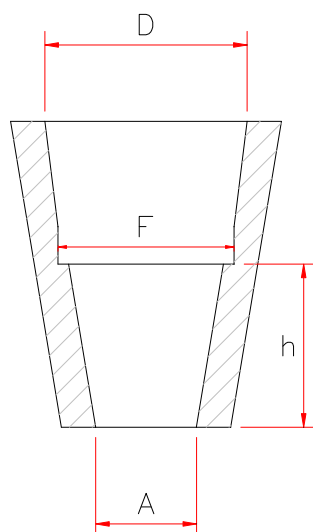
| Macho | Tipo: CDL | Dimensões |    |    |   |          |          |          |
|-------|-----------|-----------|----|----|---|----------|----------|----------|
|       |           | mm        |    |    |   |          |          |          |
|       |           | ØD        | Ød | H  | E | ØA (50%) | ØA (60%) | ØA (70%) |
| 01    | 50x150    | 59        | 56 | 11 | 4 | 20       | 24       | 28       |
| 02    | 60x175    | 68        | 66 | 12 | 4 | 25       | 30       | 35       |
| 03    | 70x200    | 77        | 74 | 12 | 4 | 30       | 36       | 42       |
| 04    | 80x225    | 86        | 86 | 13 | 5 | 35       | 42       | 49       |

## Acessórios AEE: Machos Redutores Retos



| Macho | Tipo: AEE | Dimensões |    |    |   |          |          |          |
|-------|-----------|-----------|----|----|---|----------|----------|----------|
|       |           | mm        |    |    |   |          |          |          |
|       |           | ØD        | Ød | H  | E | ØA (50%) | ØA (60%) | ØA (70%) |
| 01    | 60        | 68        | 66 | 12 | 4 | 25       | 30       | 35       |
| 02    | 70        | 77        | 74 | 12 | 4 | 30       | 36       | 42       |

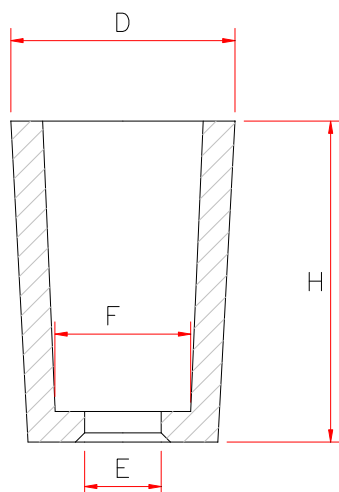
## Luva Cônica com Suporte para Filtro – Cônica de vazamento



| Tipo               | Dimensões |    |      |    |                 | Módulos |         |         | Peso de Metal Líquido |               |       |
|--------------------|-----------|----|------|----|-----------------|---------|---------|---------|-----------------------|---------------|-------|
|                    | mm        |    |      |    | cm <sup>3</sup> | cm      |         |         | kg                    |               |       |
|                    | ØD        | A  | F(*) | H  | Volume          | ISO 200 | EXO 300 | EXO 400 | Alumínio              | Ferro Fundido | Aço   |
| <b>CCA-30x60S</b>  | 80        | 30 | 42   | 15 | 156,7           | 1,14    | 1,21    | 1,38    | 0,37                  | 1,08          | 1,07  |
| <b>CCA-40x80S</b>  | 102       | 40 | 50   | 20 | 351,9           | 1,51    | 1,60    | 1,82    | 0,83                  | 2,43          | 2,39  |
| <b>CCA-55x80S</b>  | 102       | 55 | 50   | 25 | 434,3           | 1,70    | 1,80    | 2,06    | 1,03                  | 3,00          | 2,95  |
| <b>CCA-50x100S</b> | 124       | 50 | 70   | 30 | 687,2           | 1,89    | 2,00    | 2,28    | 1,63                  | 4,74          | 4,67  |
| <b>CCA-65x100S</b> | 124       | 65 | 70   | 30 | 813,9           | 2,08    | 2,20    | 2,51    | 1,93                  | 5,62          | 5,53  |
| <b>CCA-60x120S</b> | 146       | 60 | 80   | 40 | 1187,5          | 2,27    | 2,40    | 2,74    | 2,81                  | 8,19          | 8,08  |
| <b>CCA-70x140S</b> | 168       | 70 | 90   | 50 | 1885,7          | 2,64    | 2,80    | 3,19    | 4,47                  | 13,01         | 12,82 |

(\*) "F" medida que indica o tamanho do filtro a ser aplicado na luva.

## Luva Cilíndrica Cônica Estrangulada (CCE)



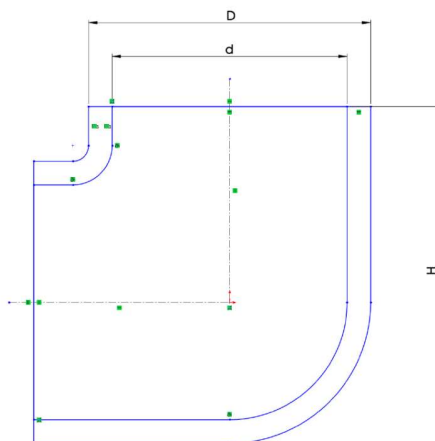
| Tipo             | Dimensões |     |      |     |                 | Módulos |         |         | Peso de Metal Líquido |               |       |
|------------------|-----------|-----|------|-----|-----------------|---------|---------|---------|-----------------------|---------------|-------|
|                  | mm        |     |      |     | cm <sup>3</sup> | cm      |         |         | kg                    |               |       |
|                  | ØD        | E   | F(*) | H   | Volume          | ISO 200 | EXO 300 | EXO 400 | Alumínio              | Ferro Fundido | Aço   |
| <b>CCE-2x3</b>   | 80        | 35  | 50   | 75  | 160,4           | 1,52    | 1,61    | 1,84    | 0,38                  | 1,11          | 1,09  |
| <b>CCE-2x4</b>   | 80        | 35  | 50   | 100 | 206,2           | 1,51    | 1,60    | 1,83    | 0,49                  | 1,42          | 1,40  |
| <b>CCE-2,5x4</b> | 86        | 35  | 42   | 100 | 216,2           | 1,53    | 1,62    | 1,85    | 0,51                  | 1,49          | 1,47  |
| <b>CCE-2x6</b>   | 88        | 35  | 50   | 150 | 372,4           | 1,67    | 1,77    | 2,02    | 0,88                  | 2,57          | 2,53  |
| <b>CCE-50x80</b> | 101       | 35  | 50   | 120 | 380,3           | 1,86    | 1,97    | 2,25    | 0,90                  | 2,62          | 2,59  |
| <b>CCE-3x4</b>   | 117       | 56  | 70   | 115 | 509,4           | 2,21    | 2,34    | 2,67    | 1,21                  | 3,51          | 3,46  |
| <b>CCE-3x6</b>   | 120       | 56  | 70   | 165 | 829,7           | 2,37    | 2,51    | 2,86    | 1,97                  | 5,73          | 5,64  |
| <b>CCE-4x4</b>   | 147       | 60  | 80   | 100 | 684,4           | 2,66    | 2,81    | 3,21    | 1,62                  | 4,72          | 4,65  |
| <b>CCE-4x5</b>   | 159       | 80  | 100  | 125 | 1348,6          | 3,21    | 3,40    | 3,88    | 3,20                  | 9,31          | 9,17  |
| <b>CCE-4x7</b>   | 173       | 80  | 100  | 178 | 1922,3          | 3,41    | 3,61    | 4,13    | 4,56                  | 13,26         | 13,07 |
| <b>CCE-5x8</b>   | 190       | 106 | 125  | 205 | 2968,5          | 3,97    | 4,20    | 4,80    | 7,04                  | 20,48         | 20,19 |
| <b>5x5</b>       |           |     |      |     |                 |         |         |         |                       |               |       |
| <b>6x9</b>       |           |     |      |     |                 |         |         |         |                       |               |       |

(\*) "F" medida que indica o tamanho do filtro a ser aplicado na luva.



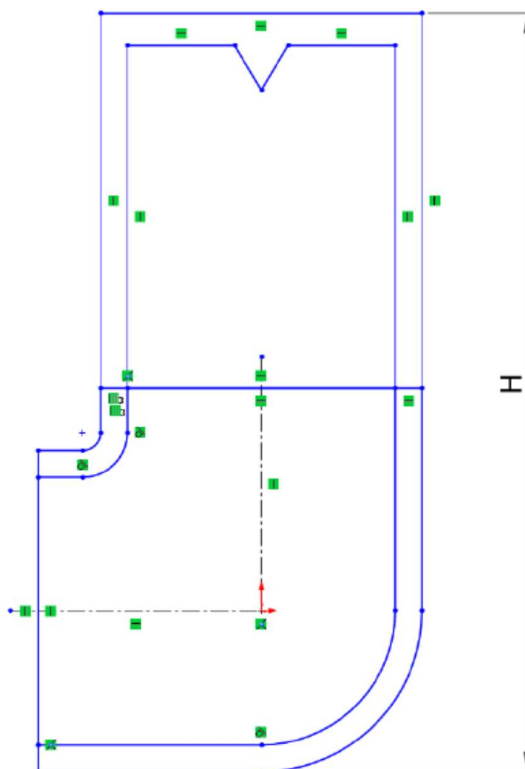
## Alimentador Lateral

(Pode ser combinado com Luvas Cilíndricas Paralelas Abertas-CPA, Luvas Insert Cilíndricas Fechadas-ICF e Luvas Cilíndricas Paralelas Domadas-CPD)



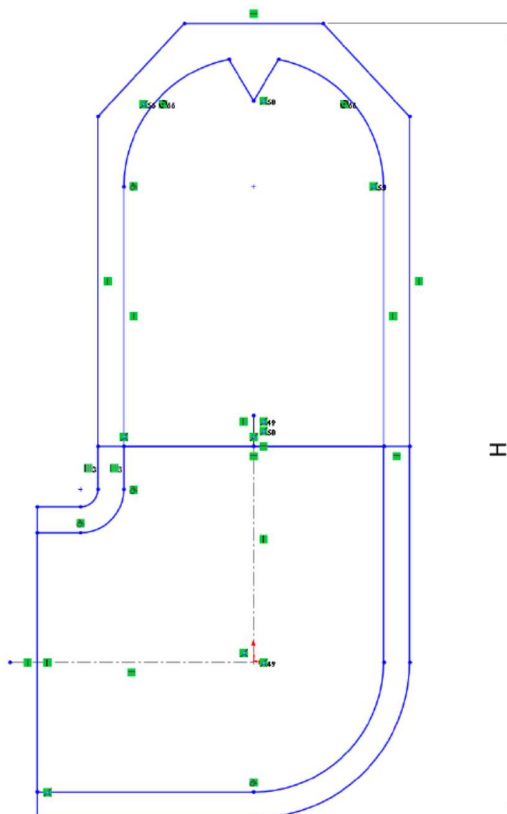
| Tipo           | Dimensões |     |     |    |                 | Módulos |         |         | Peso de Metal Líquido |               |       |
|----------------|-----------|-----|-----|----|-----------------|---------|---------|---------|-----------------------|---------------|-------|
|                | mm        |     |     |    | cm <sup>3</sup> | cm      |         |         | kg                    |               |       |
|                | D         | d   | H   | P  | Volume          | ISO 200 | EXO 300 | EXO 400 | Alumínio              | Ferro Fundido | Aço   |
| <b>CDL-60</b>  | 87        | 60  | 85  | 9  | 368,3           | 1,98    | 2,09    | 2,39    | 0,87                  | 2,54          | 2,50  |
| <b>CDL-70</b>  | 99        | 70  | 100 | 9  | 544,8           | 2,28    | 2,42    | 2,75    | 1,29                  | 3,76          | 3,70  |
| <b>CDL-80</b>  | 110       | 80  | 115 | 10 | 758,7           | 2,59    | 2,74    | 3,13    | 1,80                  | 5,24          | 5,16  |
| <b>CDL-90</b>  | 115       | 90  | 145 | 12 | 1048,4          | 2,94    | 3,11    | 3,55    | 2,48                  | 7,23          | 7,13  |
| <b>CDL-100</b> | 123       | 100 | 160 | 12 | 1283,2          | 3,21    | 3,40    | 3,89    | 3,04                  | 8,85          | 8,73  |
| <b>CDL-120</b> | 150       | 120 | 170 | 15 | 2083,6          | 3,81    | 4,04    | 4,60    | 4,94                  | 14,38         | 14,17 |
| <b>CDL-150</b> | 186       | 150 | 220 | 18 | 4349,1          | 4,95    | 5,24    | 5,99    | 10,31                 | 30,01         | 29,57 |

## Combinação com Linha Insert (ICF)



| Tipo                       | Dimensões |    |                 | Módulos |         |         | Peso de Metal Líquido |               |       |
|----------------------------|-----------|----|-----------------|---------|---------|---------|-----------------------|---------------|-------|
|                            | mm        |    | cm <sup>3</sup> | cm      |         |         | kg                    |               |       |
|                            | H         | P  | Volume          | ISO 200 | EXO 300 | EXO 400 | Alumínio              | Ferro Fundido | Aço   |
| <b>CDL-60 + ICF-6x9</b>    | 177       | 9  | 574,7           | 1,98    | 2,09    | 2,39    | 1,36                  | 3,97          | 3,91  |
| <b>CDL-70 + ICF-7x10</b>   | 200       | 9  | 845,0           | 2,28    | 2,42    | 2,75    | 2,00                  | 5,83          | 5,75  |
| <b>CDL-80 + ICF-8x11</b>   | 225       | 10 | 1191,0          | 2,59    | 2,74    | 3,13    | 2,82                  | 8,22          | 8,10  |
| <b>CDL-90 + ICF-9x12</b>   | 265       | 12 | 1684,6          | 2,94    | 3,11    | 3,55    | 3,99                  | 11,62         | 11,46 |
| <b>CDL-100 + ICF-10x13</b> | 290       | 12 | 2084,3          | 3,21    | 3,40    | 3,89    | 4,94                  | 14,38         | 14,17 |
| <b>CDL-120 + ICF-12x15</b> | 320       | 15 | 3384,2          | 3,81    | 4,04    | 4,60    | 8,02                  | 23,35         | 23,01 |
| <b>CDL-150 + ICF-15x21</b> | 430       | 18 | 7406,3          | 4,95    | 5,24    | 5,99    | 17,55                 | 51,10         | 50,36 |

## Combinação com Linha Domada (CPD)

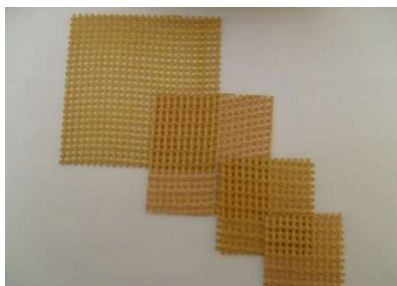


| Tipo                     | Dimensões |    |                 | Módulos |         |         | Peso de Metal Líquido |               |       |
|--------------------------|-----------|----|-----------------|---------|---------|---------|-----------------------|---------------|-------|
|                          | mm        |    | cm <sup>3</sup> | cm      |         |         | kg                    |               |       |
|                          | H         | P  | Volume          | ISO 200 | EXO 300 | EXO 400 | Alumínio              | Ferro Fundido | Aço   |
| <b>CDL-60 + CPD-60</b>   | 185       | 9  | 586,0           | 1,98    | 2,09    | 2,39    | 1,39                  | 4,04          | 3,98  |
| <b>CDL-70 + CPD-75</b>   | 220       | 9  | 944,6           | 2,28    | 2,42    | 2,75    | 2,24                  | 6,52          | 6,42  |
| <b>CDL-80 + CPD-80</b>   | 245       | 10 | 1269,7          | 2,59    | 2,74    | 3,13    | 3,01                  | 8,76          | 8,63  |
| <b>CDL-90 + CPD-90</b>   | 290       | 12 | 1773,6          | 2,94    | 3,11    | 3,55    | 4,20                  | 12,24         | 12,06 |
| <b>CDL-100 + CPD-100</b> | 320       | 12 | 2275,4          | 3,21    | 3,40    | 3,89    | 5,39                  | 15,70         | 15,47 |
| <b>CDL-120 + CPD-125</b> | 365       | 15 | 3987,8          | 3,81    | 4,04    | 4,60    | 9,45                  | 27,52         | 27,12 |
| <b>CDL-150 + CPD-150</b> | 455       | 18 | 7706,7          | 4,95    | 5,24    | 5,99    | 18,26                 | 53,18         | 52,41 |

## Filtros de Tela BRAZCO - Dispositivos para Quebra

Filtros compostos de Sílica e Alumina em formato de tela flexível ou rígida para aplicação em Fundições de ferro, aço e não ferrosos, suportando temperaturas de até 1700°C. Os filtros podem ser aplicados em conjunto com todos os modelos de luvas abertas para vazamento direto.

### Filtros sem suporte:



Obs: Os filtros podem ser confeccionados com as medidas de acordo com cada cliente.

Filtros com suporte em areia shell: podem ser confeccionados em qualquer medida para serem aplicados junto as luvas para filtragem ou para quebra.



- Filtros com abertura de A1 (1,6x1,6mm) e A2 (2,5x2,5mm);
  - Outras medidas poderão ser desenvolvidas.

## Filtros Cerâmicos tipo Esponja

Fabricados em Carbetto de Silício para aplicação em Ferros Fundidos, Bronze a Alumínio.



- Filtros com abertura de 10, 15, 20 ou 30 ppi (poros por polegada linear);
  - Outras medidas e aberturas poderão ser desenvolvidas;
  - Material abrasivo e não tóxico.

## Filtros Cerâmicos Prensados

Fabricados em Material Cerâmico e prensados, atendem fundições de Ferros Fundidos, Bronze a Alumínio.



- Filtros com abertura de 10 e 20 ppi (poros por polegada linear);
  - Outras medidas e aberturas poderão ser desenvolvidas;
  - Material abrasivo e não tóxico.